

ITALIANO



ISTRUZIONI PER LA SPILLATURA



Prima di procedere, consultare attentamente anche le avvertenze presenti nella “Sezione 1” del manuale d’uso Polykeg PRO 2.0 e la scheda tecnica del fusto disponibile nella sezione “Download” del sito PolyKeg.

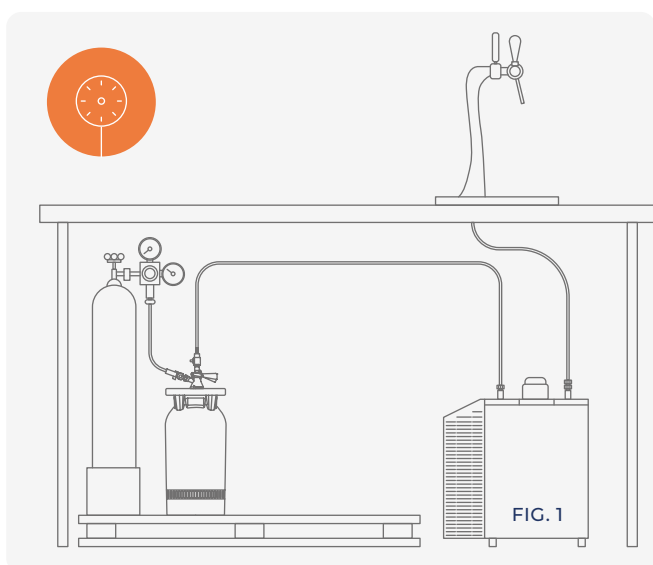
La spillatura deve avvenire esclusivamente mediante sistemi adeguati tramite gas quali: CO₂, azoto, aria.

L’impianto di spillatura deve essere dotato di un apposito riduttore per la pressione e una valvola di sicurezza opportunamente tarata.

Verificare sempre che le pressioni di taratura e di lavoro del vostro impianto di spillatura siano correttamente impostate e non superino il valore nominale massimo indicato, come riportato nella sezione “Avvertenze”.

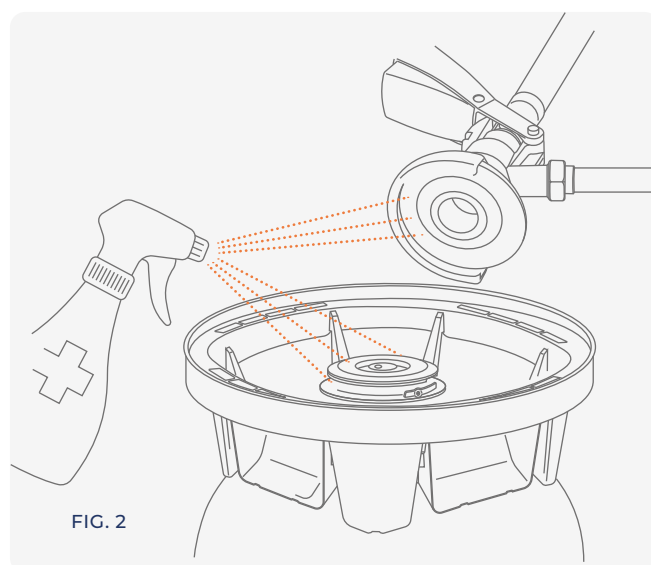
PROCEDURA DI SPILLATURA

1. Verifica pressione



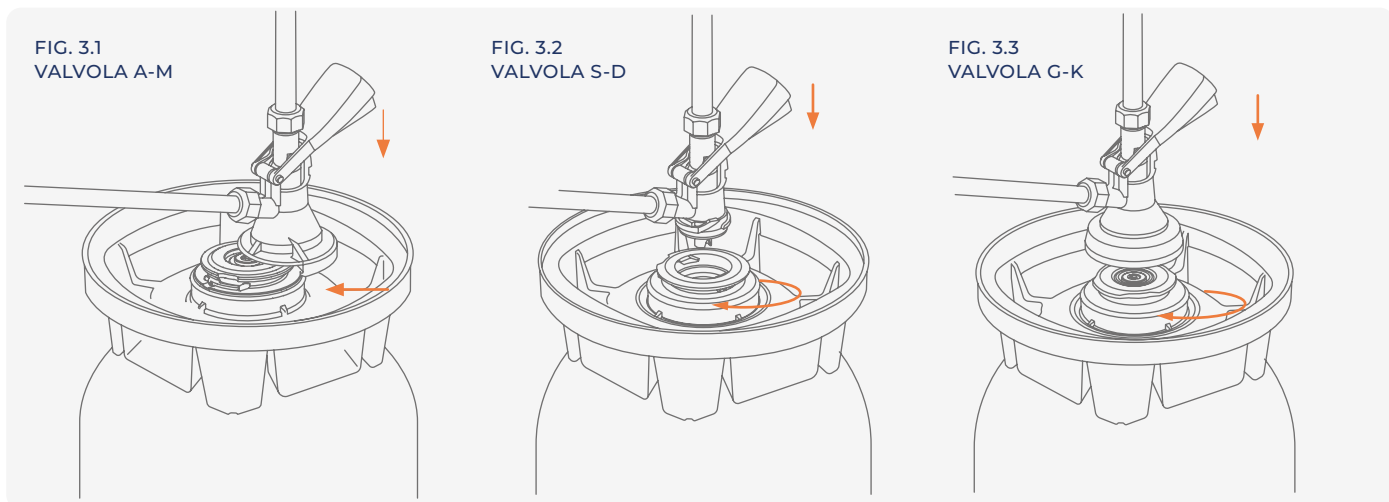
Prima di collegare il fusto verificare che l’impianto sia in ordine, sanificato e che le pressioni siano correttamente impostate.

2. Sanificazione



Prima di collegare il fusto sanificare la parte del connettore a contatto con il prodotto, togliere il sigillo e sanificare la parte esterna della valvola, come indicato nella sezione “Istruzioni per la sanificazione”.

3. Collegamento



Collegare il connettore alla valvola del fusto e procedere alla spillatura.

4. Scollegamento

FIG. 3.1
VALVOLA A-M

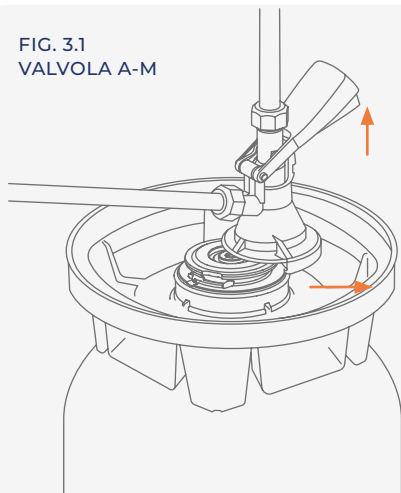


FIG. 3.2
VALVOLA S-D

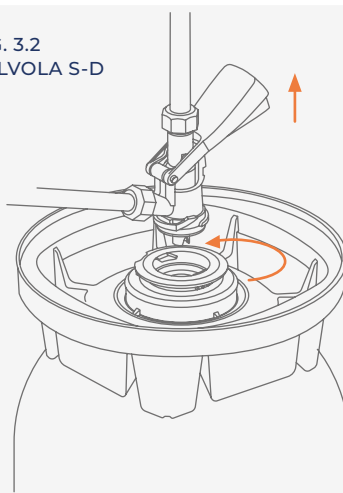
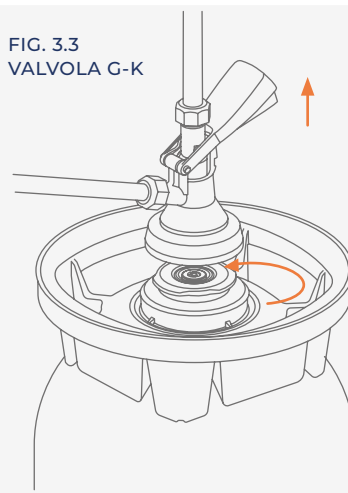
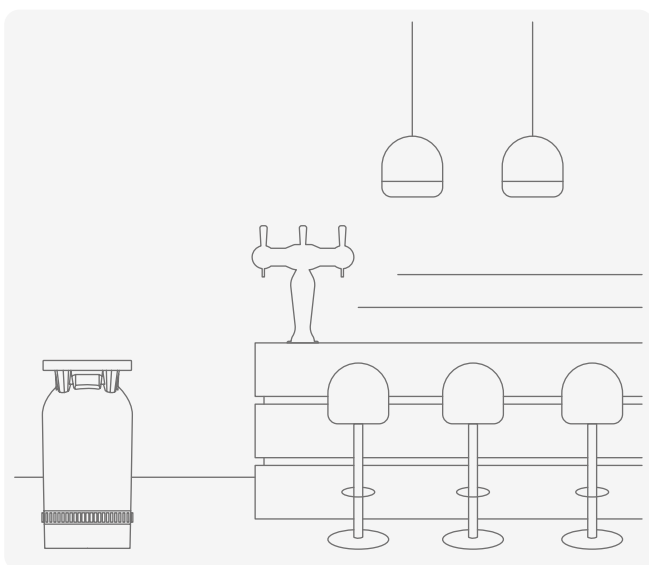


FIG. 3.3
VALVOLA G-K



Quando il fusto è vuoto scollegarlo dall'impianto di spillatura.

5. Gestione del fusto vuoto



Scollegare il fusto vuoto dall'impianto e procedere alla depressurizzazione, come indicato nella sezione "Istruzioni per la depressurizzazione".



Nel caso in cui fosse necessario scollegare temporaneamente il fusto, pulire e sanificare la valvola come indicato nella sezione "Istruzioni di sanificazione" e maneggiare e conservare secondo le indicazioni riportate nella sezione "Avvertenze".
Per procedere nuovamente alla spillatura ripetere la procedura dal punto 1.